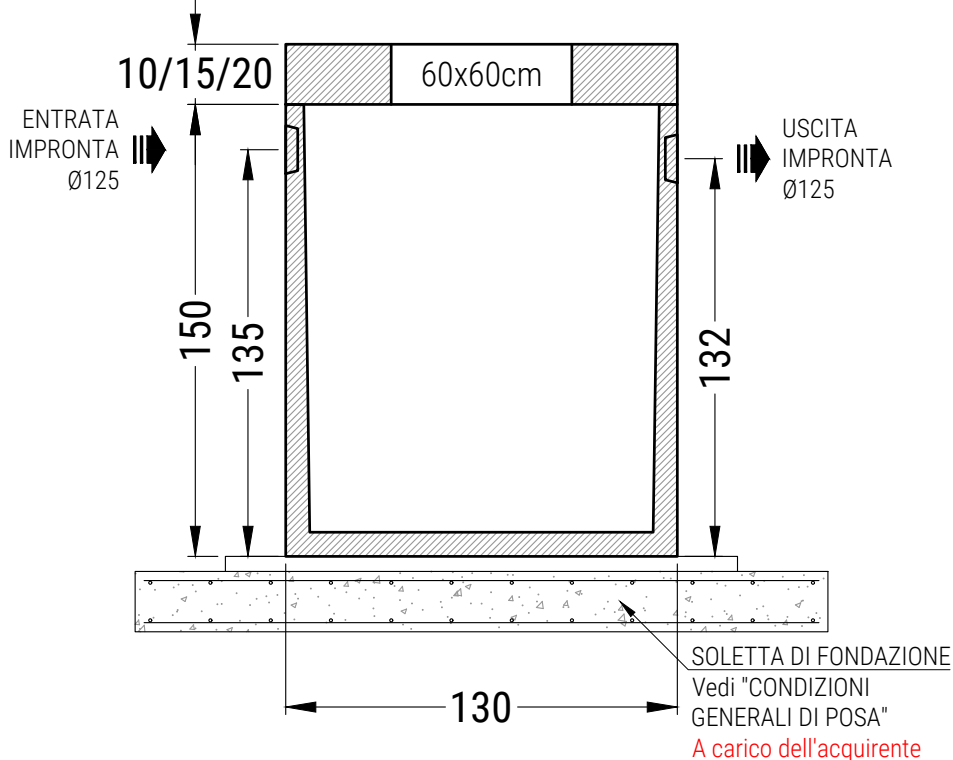


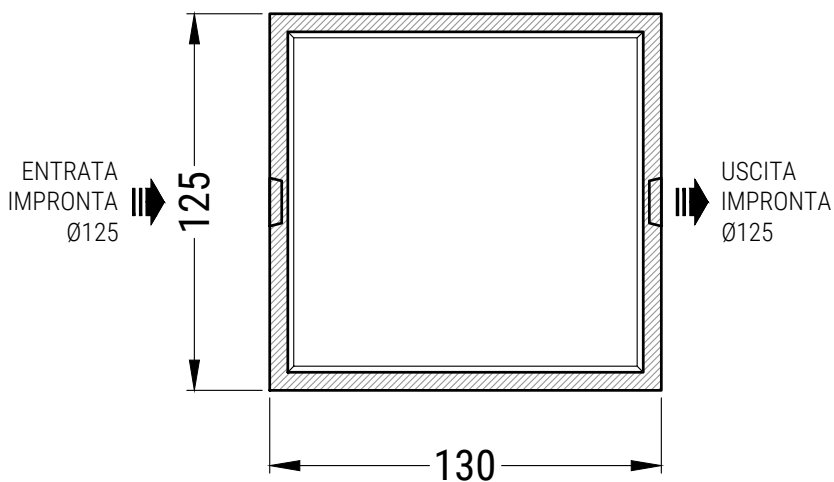


VACM01H150 - VASCA MONOBLOCCO PREFABBRICATA IN C.A.V. cm. 125x130xh150 + 10/15/20 cop.

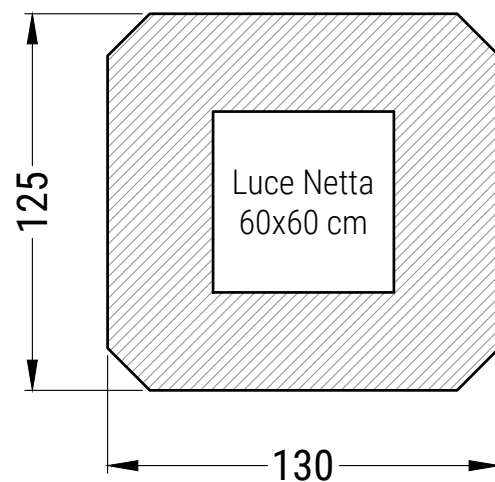
SEZIONE LONGITUDINALE



PIANTA VASCA



PIANTA COPERTURA



SCHEDA TECNICA

N.B.: Le dimensioni e i materiali qui utilizzati sono riferiti a manufatti da installare entroterra

MATERIALI COSTITUENTI LA STRUTTURA	
Classe di Resistenza	C45/55
Slump	S5
Dmax	16mm
Classe di Esposizione	XC4 - XS3 - XD3 - XF3 - XA2
Acciaio d'Armatura	Tipo B 450 C (come Feb44k)
* il mix può prevedere l'aggiunta di fibre d'acciaio GREESMIX5®	

DESCRIZIONI TECNICHE				PESO			
VOLUME TOTALE (mc)	DIMENSIONI ESTERNE (cm)			VASCA (ql)	LASTRA DI COPERTURA (ql)		
	Larghezza	Lunghezza	Altezza		h 10 cm B125	h 15 cm C250	h 20 cm D400
1,8	125	130	150	15,6	4,0	6,1	8,1

Disegnato da EDIL IMPIANTI 2 S.r.l.	Disegnatore	Controllato da
--	-------------	----------------

Per lo scavo occorre maggiorare le misure di circa 50/100 cm
Sui pesi l'Edil Impianti 2 S.r.l. si riserva una tolleranza del ± 5%

Questo disegno non può essere riprodotto o reso noto a terzi o aziende concorrenti senza la nostra autorizzazione

Rif.
VACM01H150

N.B.
Disegno non in scala

Data
_ / _ / ____