

OGGETTO <b>Planimetrie - Sezioni</b>	ELABORATO <b>A</b>	COMMITTENTE Indirizzo
PROTOCOLLO DATA <b>03/12/2024</b>	REV. <b>02</b>	Tel. E-mail
REF. TAVOLA	PROGETTO <b>N.2 VASCA + N.1 PROLUNGA</b>	

SCALA <b>1:50 - 1:100</b>	UNITA' DI MISURA <b>cm</b>
PROGETTISTA	DISEGNATORE
CANTIERE <b>RICCIONE</b> Viale Alberobello incr. con SS16 Adriatica	

<b>MATERIALI COSTITUENTI LA STRUTTURA</b>	<b>ELENCO MANUFATTI</b>
Classe di Resistenza <b>C45/55</b>	N° DESCRIZIONE DIMENSIONI ESTERNE (cm) PESI (kg)
Skimp <b>S4</b>	1 <b>MANUFATTO LATO MONTE - B1</b>
Dmax <b>16 mm</b>	1 <b>VASCA PREF. MONOBLOCCO IN C.A.V. MANUFATTO MAXIBLOCK - BASE</b> 240x340xh250 179
Classe di Esposizione* <b>XC4 - XS3 - XD3 - XF1 - XA3</b>	1 <b>VASCA PREF. MONOBLOCCO IN C.A.V. MANUFATTO MAXIBLOCK - PROLUNGA</b> 240x340xh165 + h25 cop. 103 + 51
Acciaio di Armatura <b>Tipo B 450 C (come Feb44k)</b>	1 <b>MANUFATTO LATO VALLE - B2</b>
N.B. il mix può prevedere l'aggiunta di fibre d'acciaio GREESMIX®	1 <b>VASCA PREF. MONOBLOCCO IN C.A.V. MANUFATTO MAXIBLOCK - BASE</b> 240x340xh375 + h25 cop. 250 + 51

ATTESTAZIONE SIBRE DICHIARATA	ATTESTAZIONE IDENTIFICAZIONE DELLA CALCE
CERTIFICAZIONE ISO 9001:2015	ATTESTAZIONE RESISTENZA CHIMICA
CERTIFICAZIONE UNI EN 12620	ATTESTAZIONE RESISTENZA A LUGLIO

**PRESCRIZIONI EDIL IMPIANTI 2 S.r.l. PER LA DITTA ESECUTRICE DEI LAVORI DI SCAVO E POSA DEI MANUFATTI IN C.A.V.**

- Eseguire lo scavo maggiorato di 50/100 cm rispetto all'ingombro del manufatto;
- Realizzare una soletta di magrone (getto di pulizia) di sp. 10 cm;
- Realizzare una soletta di fondazione in c.a. di sp. 20 cm, armata con doppia rete elettrosaldata Ø8 con maglia 20x20 cm;
- Realizzare un piano di posa di sabbia (strato di allettamento) di sp. minimo 5 cm;
- Eseguire il render con materiale inerte di riporto;
- Posare malta cementizia/achurna polimerica sopra le pareti per successiva posa di copertura o eventuale prolunga;
- Posare malta cementizia fra le due parti di coperchio (ove previsto).

**(\*) DESCRIZIONE DEL PRODOTTO**

L'intera produzione della EDIL IMPIANTI 2 S.r.l. è in SERIE DICHIARATA (n° 21bis/2016), realizzata con materiali certificati, calcestruzzo in classe di resistenza a compressione C45/55 (RICK S5 N/mm) conforme alle prescrizioni previste nella norma UNI EN 206-1:2014 per la classe di esposizione XC4 (resistente alla corrosione indotta da carbonatazione) e a richiesta XS3-XD3 (resistente alla corrosione indotta da cloruri anche di provenienza marina), XF1 (resistente all'attacco dei cicli gelo/disgelo con o senza sali disgelanti) e XA3 (resistente agli ambienti chimici aggressivi del suolo naturale e dell'acqua presente nel terreno).

Armature interne in acciaio ad aderenza migliorata, rete elettrosaldata a maglia quadrata di tipo B450C e a richiesta fibre di acciaio GREESMIX®, il tutto conforme al DM 17.01.2018 "Norme Tecniche per le Costruzioni".

Questo disegno non può essere riprodotto o reso noto a terzi o aziende concorrenti senza l'approvazione di EDIL IMPIANTI 2 S.r.l.

**CORDOLO ANTIGALLEGGIAMENTO**  
in c.a. in opera

Arm. di coll. 108/20' per anti-galleggiamento

N.B.: Nei casi in cui la presenza di una falda freatica in sito non consenta la verifica dello stato limite SLU-LUP, è possibile ricorrere a presidi anti-galleggiamento da verificarsi di volta in volta.

**\* Prevedere uno scavo maggiorato di una misura non inferiore a 0,5m e non superiore ad 1m per ogni lato della vasca ed eseguire il reinterro con ghiaia di pezzatura 40/60mm**

Le verifiche del manufatto possono considerarsi valide nel rispetto delle condizioni di carico e delle ipotesi indicate nella Relazione di Calcolo Strutturale. Per condizioni di carico differenti o ipotesi diverse, devono essere condotte verifiche caso per caso, utilizzando i parametri di progetto specifici del luogo in cui verrà ubicato lo stesso.

EDIL IMPIANTI 2 S.r.l. declina qualsiasi responsabilità nel caso di mancato rispetto delle precedenti disposizioni.

**COPRIFERRI MINIMI (UNI EN 1992-1-1:Novembre 2005)**

ELEMENTI	CLASSE CLS	COPRIFERRO
- Fondazioni in opera	C25/30	≥ 20mm
- Vasche prefabbricate	C45/55	≥ 20mm

**TRATTAMENTI (Solo fornitura)**

**EPORIP**  
Adesivo epossidico bi-componente, pronto da usare, per la sigillatura monocritica delle fessure nei massetti.

**ADESILEX PG2**  
Adesivo epossidico bi-componente, pronto da usare con tempi di lavorabilità per ricollaggi strutturali.

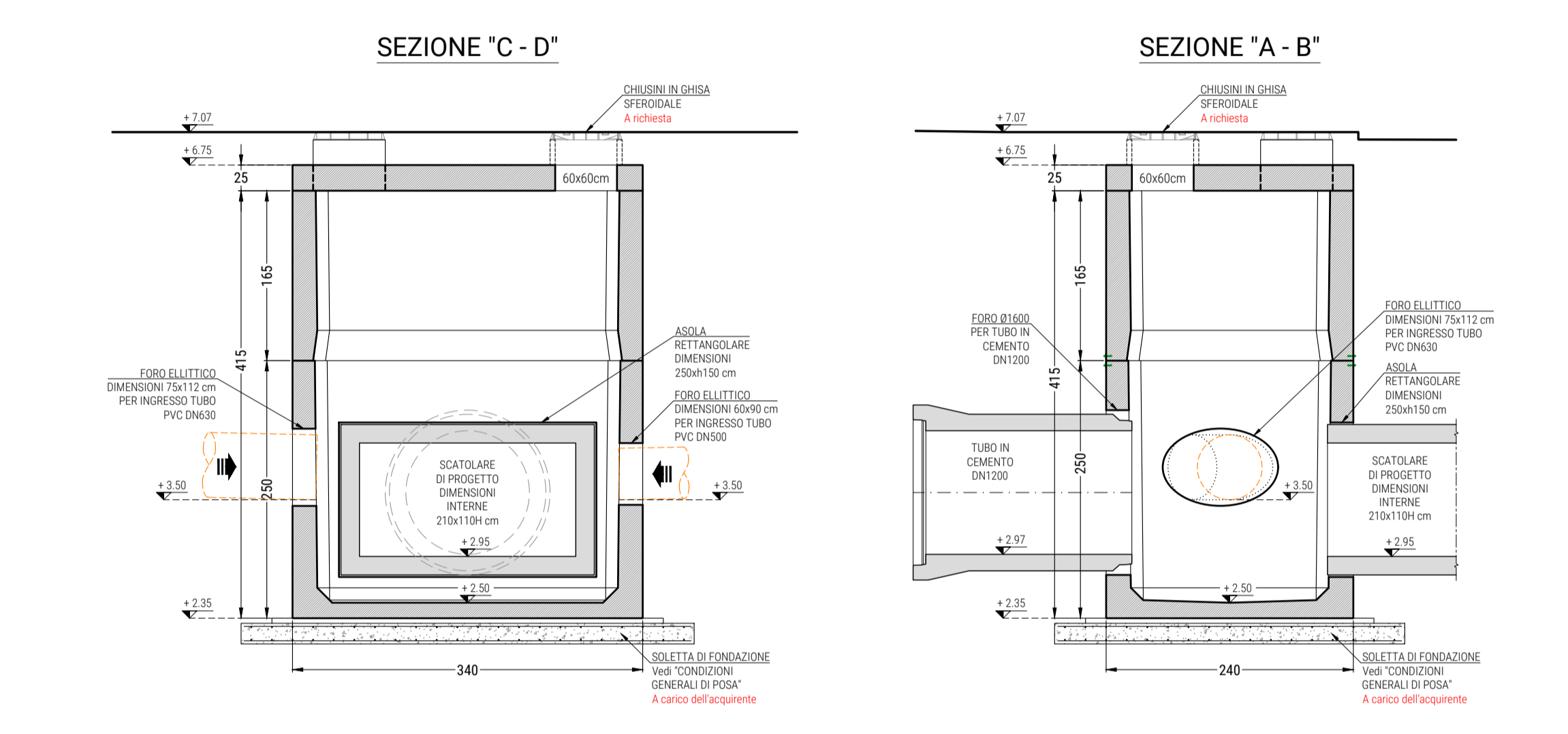
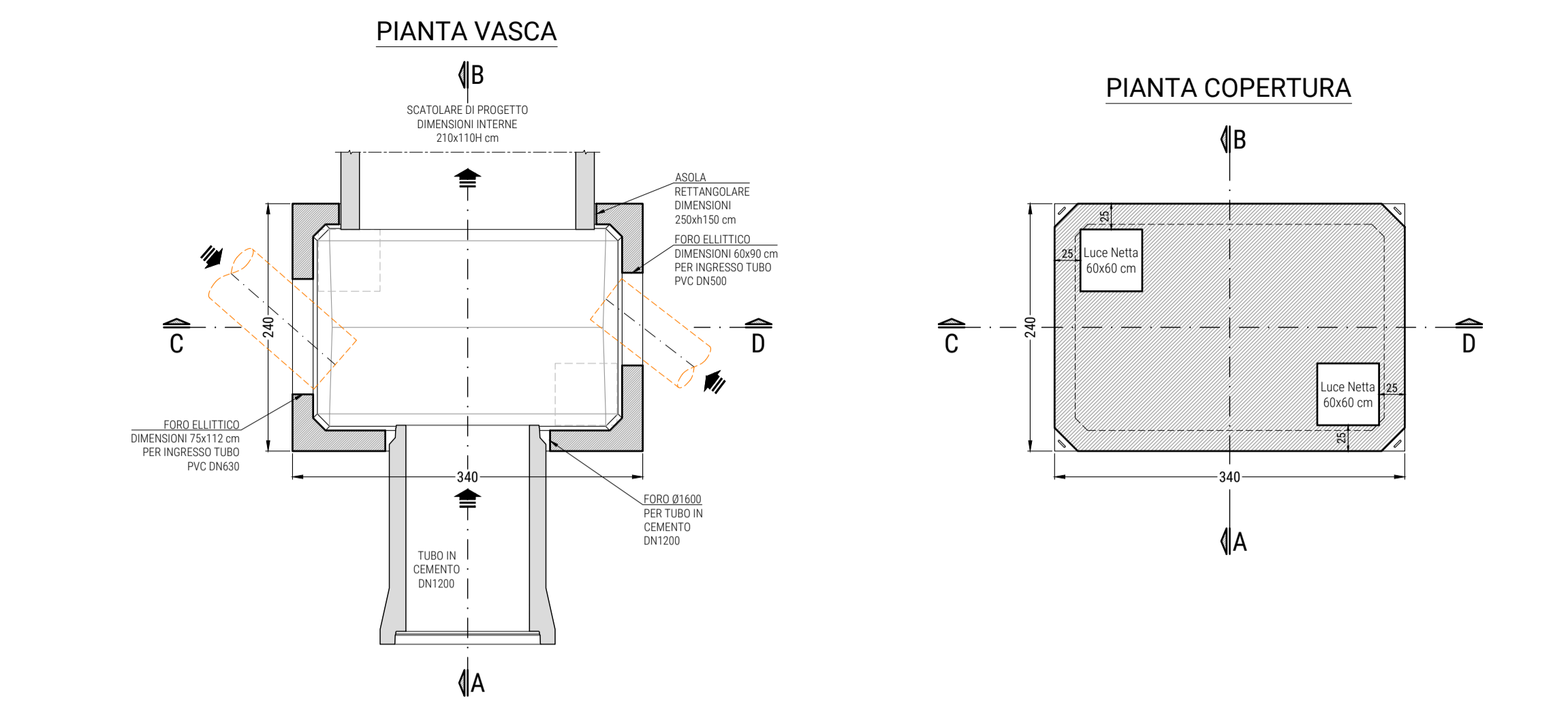
**ACCESSORI (Solo fornitura)**

**PIASTRE IN ACCIAIO INOX**  
Dim. 150x150 mm sp. 5 mm + N.4 tasselli cad.

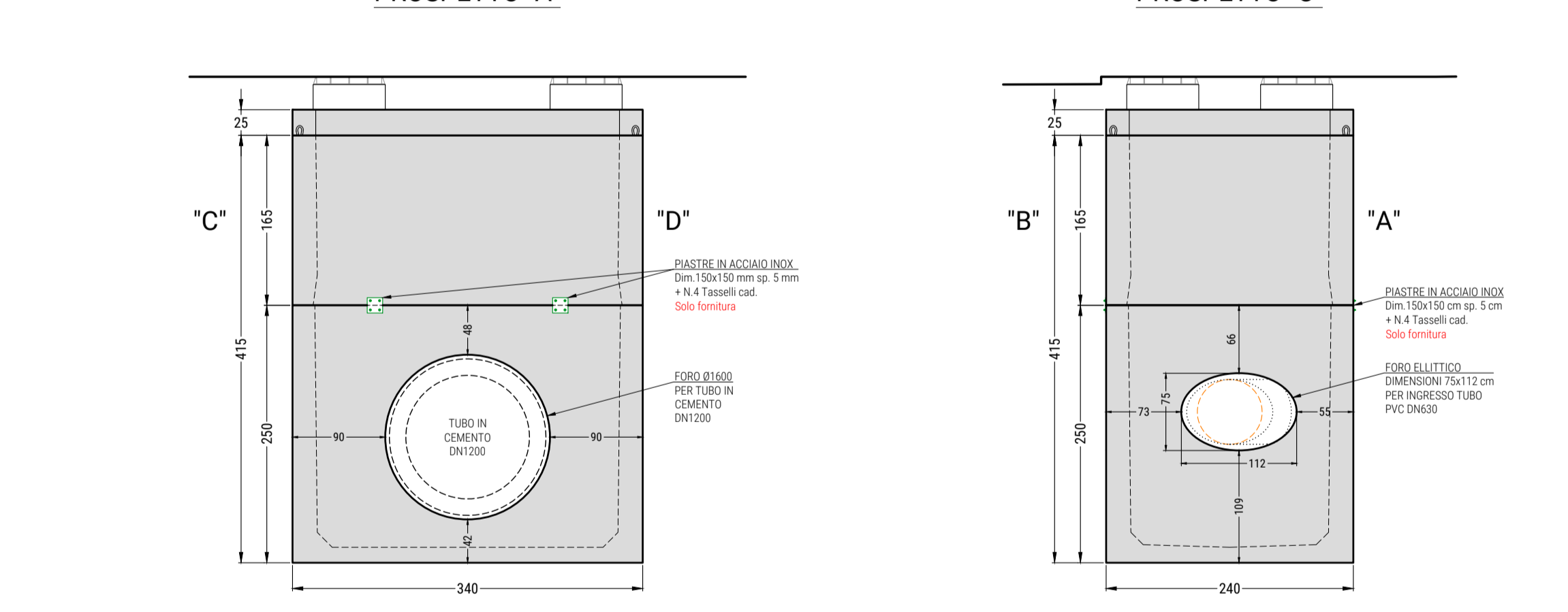
**RICICLATO**  
Miscela di calcestruzzo con contenuto di materiale riciclato conforme alla UNI EN 12620.

**SUCCESSIONE LAVORAZIONI PER MONTAGGIO**

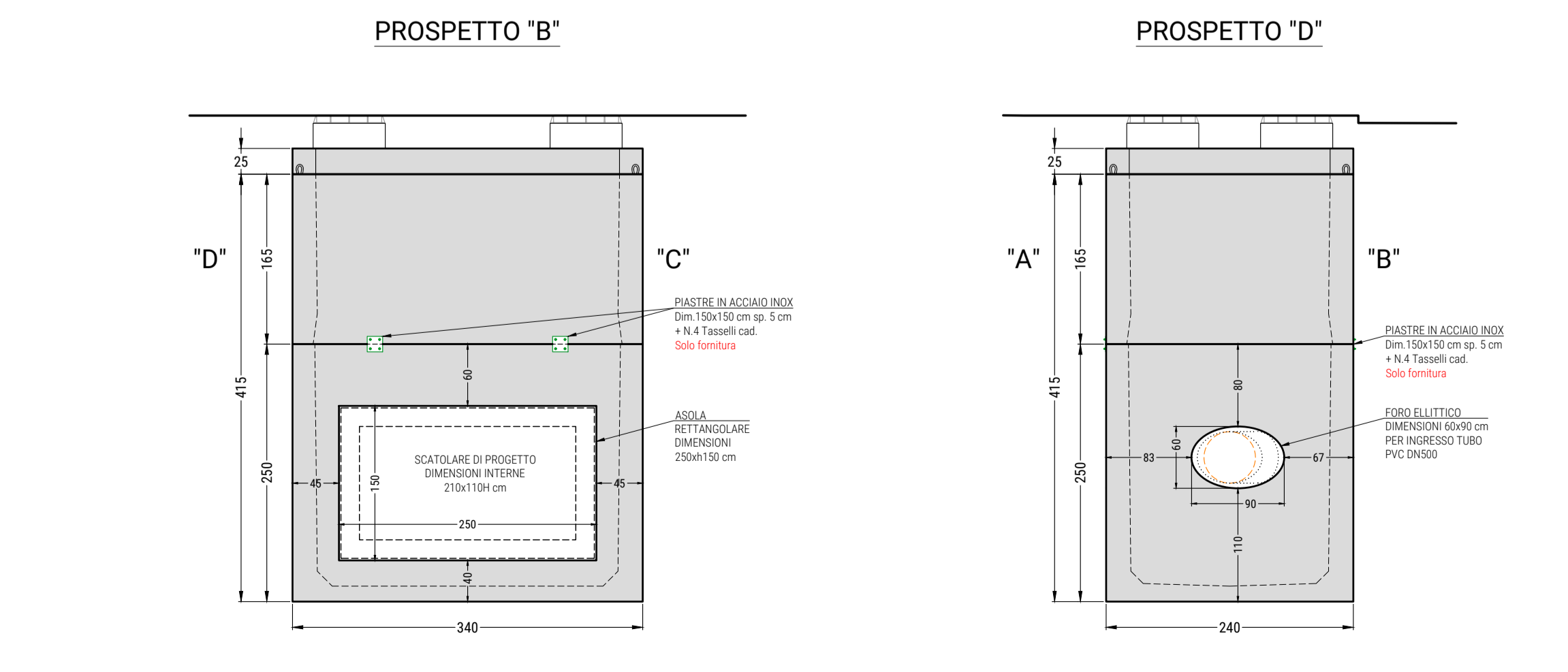
**PARTICOLARE MANUFATTO LATO MONTE | Manufatto B1**



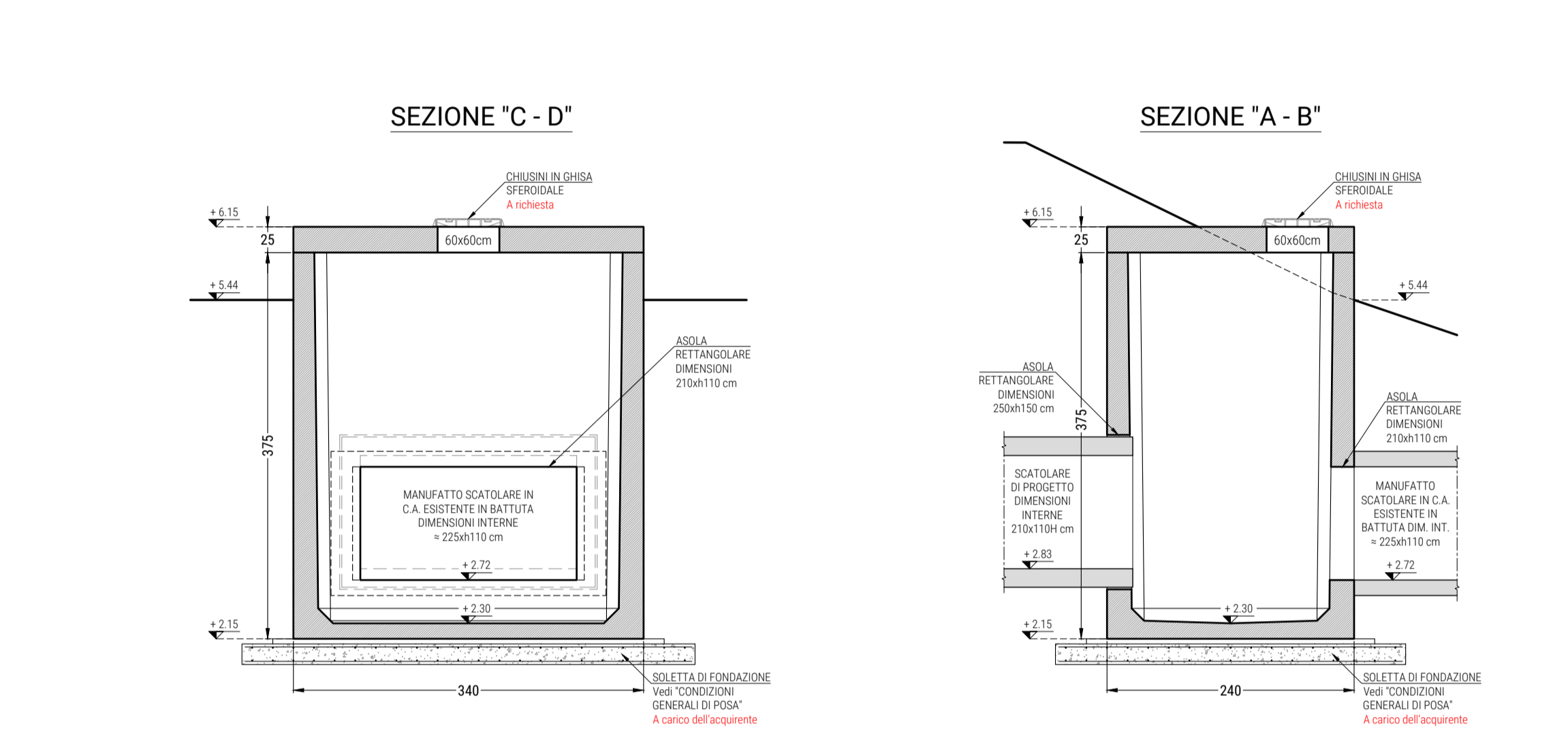
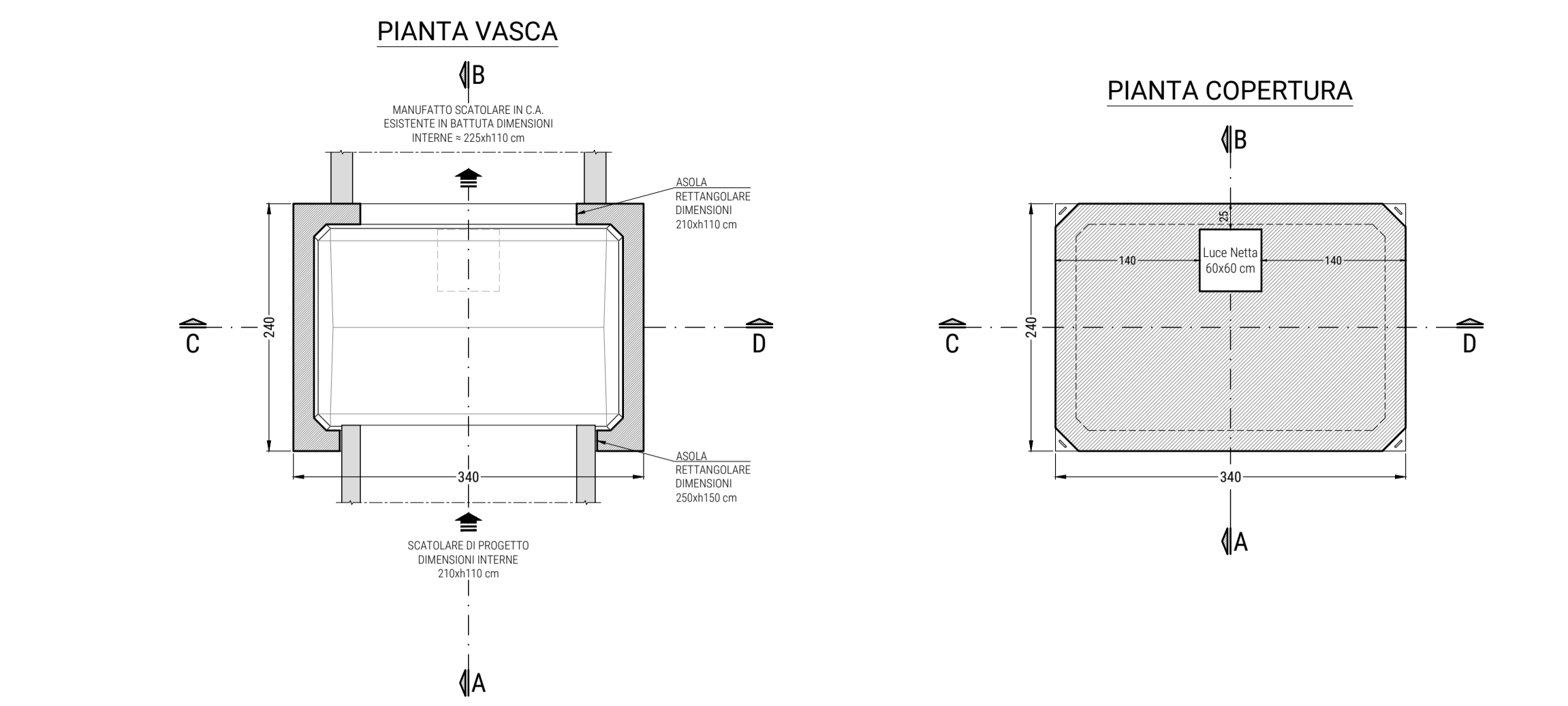
**PROSPETTO "A" | PROSPETTO "C" | PROSPETTO "A" | PROSPETTO "C"**



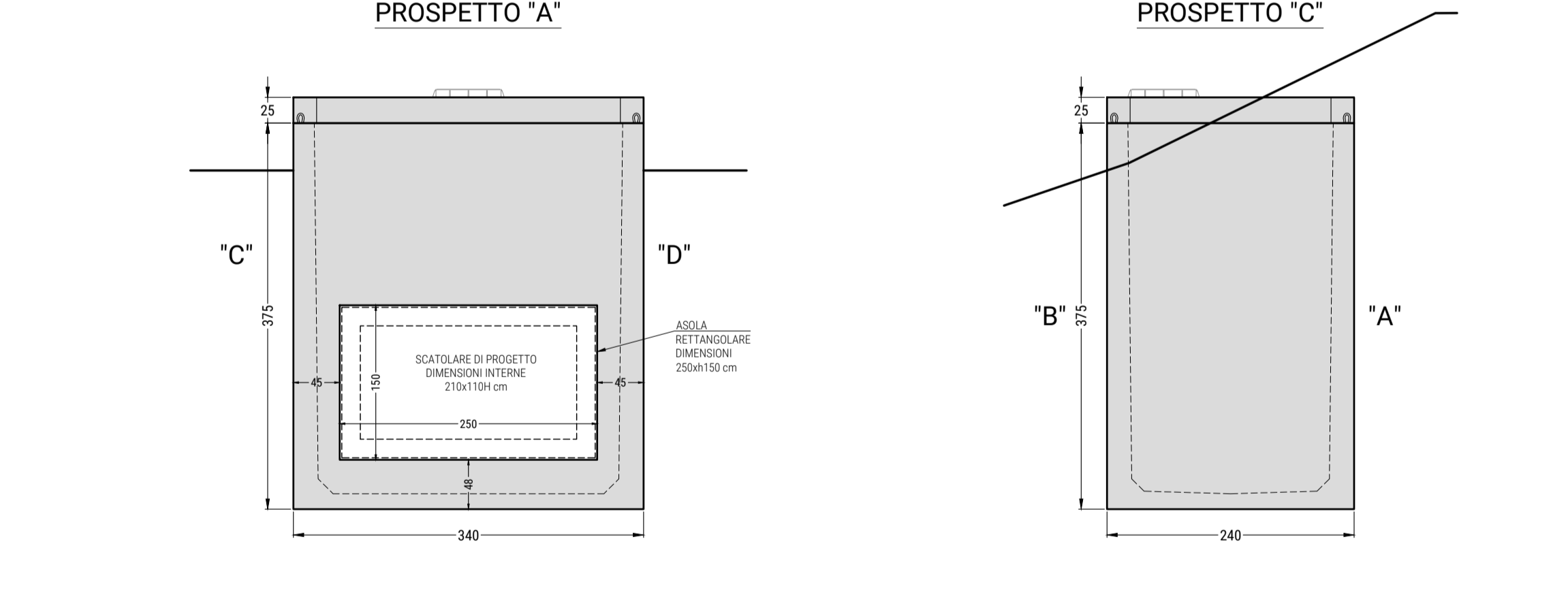
**PROSPETTO "B" | PROSPETTO "D" | PROSPETTO "B" | PROSPETTO "D"**



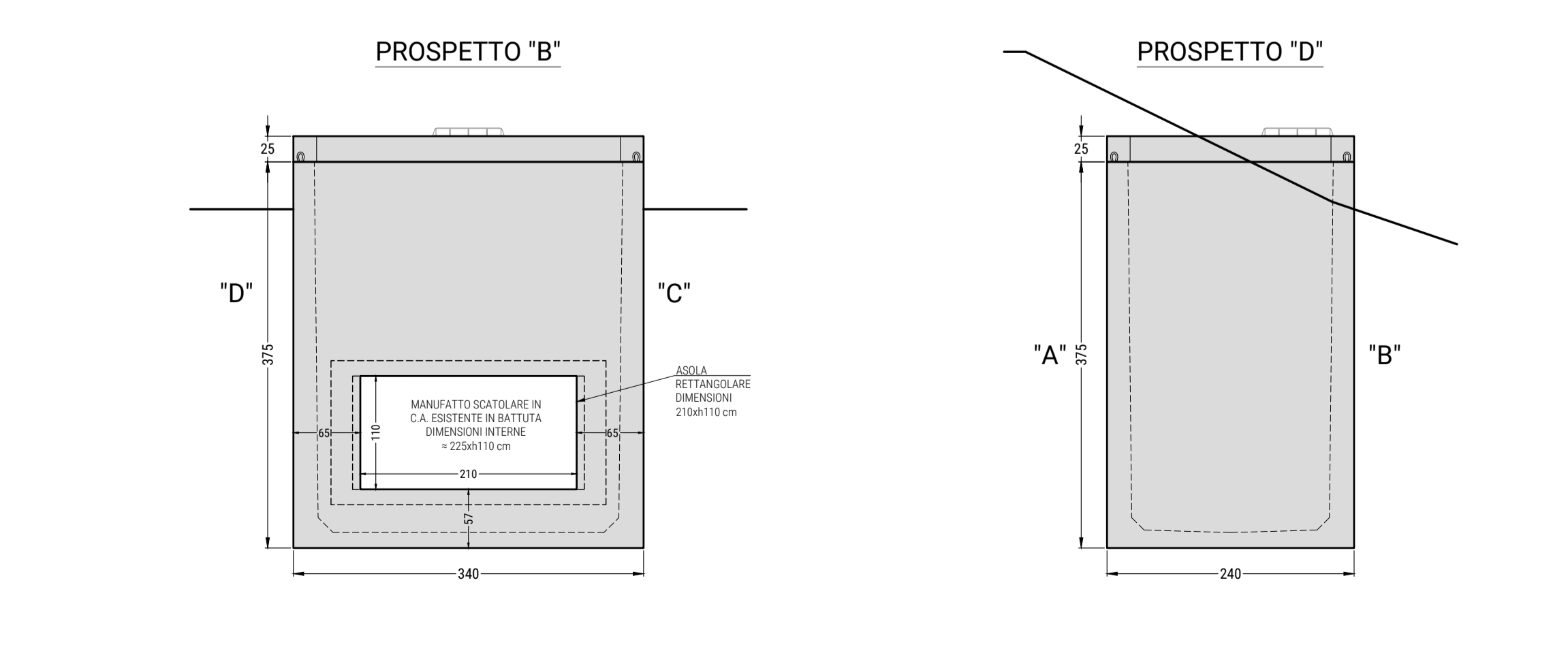
**PARTICOLARE MANUFATTO LATO VALLE | Manufatto B2**



**PROSPETTO "A" | PROSPETTO "C" | PROSPETTO "A" | PROSPETTO "C"**



**PROSPETTO "B" | PROSPETTO "D" | PROSPETTO "B" | PROSPETTO "D"**



**LINEE GUIDA PER LO SCARICO IN CANTIERE DEI MANUFATTI IN C.A.V. EDIL IMPIANTI 2 S.r.l.**

- Fissare i cavi di sollevamento agli occhielli in acciaio del manufatto;
- Collegare i cavi al braccio di sollevamento della gru;
- Posare il manufatto all'interno dello scavo.

**SCHEMA DI SOLLEVAMENTO DEI MANUFATTI IN C.A.V. EDIL IMPIANTI 2 S.r.l.**

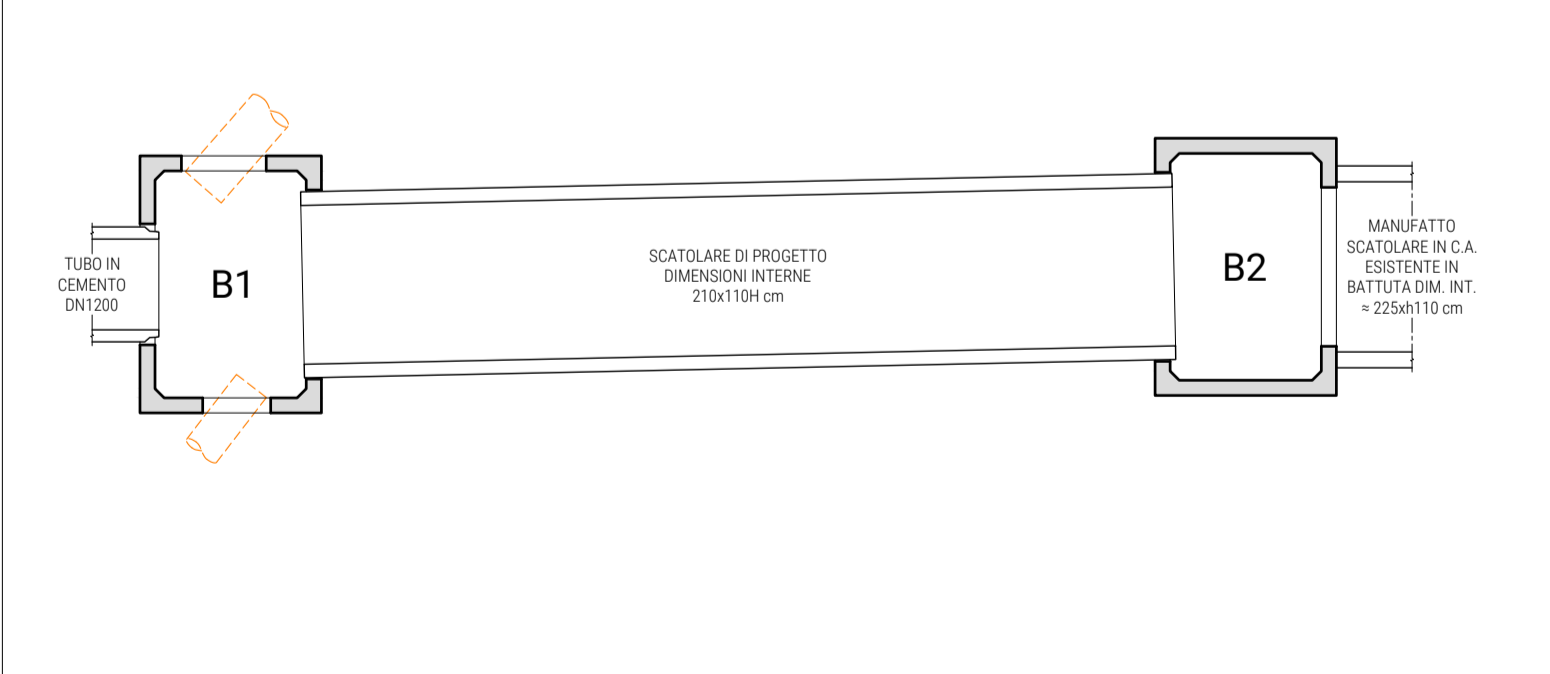
N.B.: LO SCHEMA RIPORTATO A FIANCO È PURAMENTE INDICATIVO

**CONDIZIONI GENERALI DI POSA IN OPERA**

**CONDIZIONI IN PRESENZA DI FALDA**

**CONDIZIONI IN ASSENZA DI FALDA**

**PLANIMETRIA MANUFATTI | Scala 1:100**



**SEZIONE LONGITUDINALE MANUFATTI | Scala 1:100**

