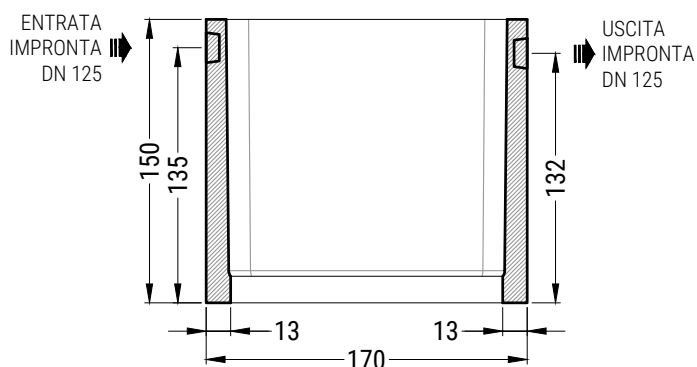


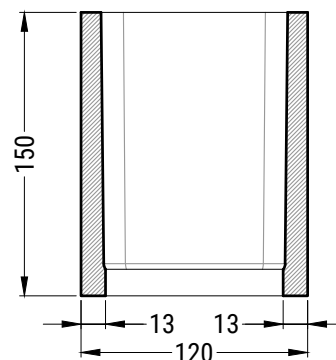


## MINIPROL1B - VASCA MONOBLOCCO PREFABBRICATA IN C.A.V. cm. 120x170xh150 + 10/15/20 cop.

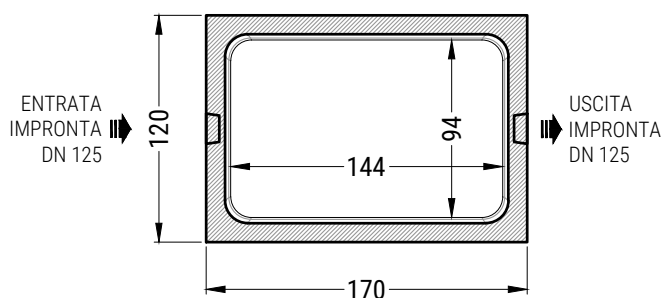
### SEZIONE LONGITUDINALE



### SEZIONE TRASVERSALE



### PIANTA VASCA



### SCHEDA TECNICA

N.B.: Le dimensioni e i materiali qui utilizzati sono riferiti a manufatti da installare entroterra

DESCRIZIONI TECNICHE						PESO
VOLUME TOTALE (mc)	DIMENSIONI ESTERNE (cm)			CORDOLO PERIMETRALE (cm)		PROLUNGA (q)
	Larghezza	Lunghezza	Altezza	Larghezza	Spessore	
2,1	120	170	150	13	-	24
Disegnato da EDIL IMPIANTI 2 S.r.l.			Disegnatore	Controllato da		

MATERIALI COSTITUENTI LA STRUTTURA	
Classe di Resistenza	C45/55
Slump	S5
Dmax	16mm
Classe di Esposizione	XC4 - XS3 - XD3 - XF3 - XA2
Acciaio d'Armatura	Tipo B 450 C (come Feb44k)
* il mix può prevedere l'aggiunta di fibre d'acciaio GREESMIX5®	

Per lo scavo occorre maggiorare le misure di circa 50/100 cm. Sui pesi l'Edil Impianti 2 S.r.l. si riserva una tolleranza del ± 5%

Questo disegno non può essere riprodotto o reso noto a terzi o aziende concorrenti senza la nostra autorizzazione

Rif.  
MINIPROL1B

N.B.  
Disegno non in scala

Data  
\_/\_/\_\_\_