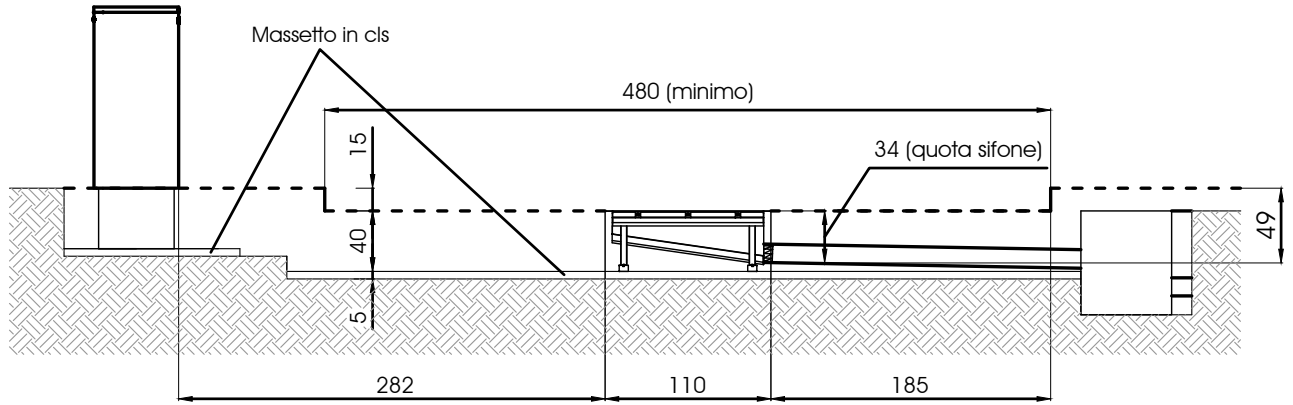
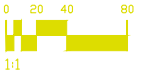
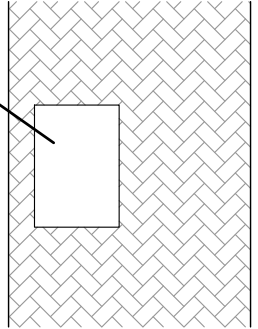


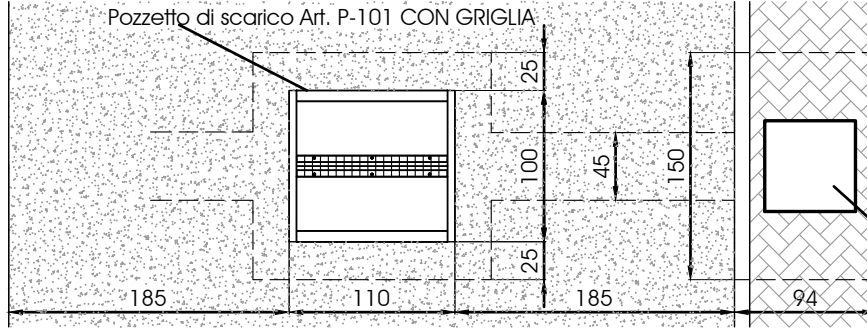
Schema di installazione per pozzetto ART. P-101 SMALL BASIC - CON GRIGLIA



Colonnina di servizio generica



Pozzetto di scarico Art. P-101 CON GRIGLIA

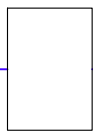


Scavo

Pozzetto ispezionabile con sifone (non in dotazione)

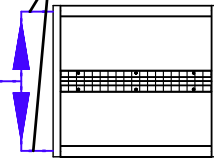
SCHEMA IDRICO
 (solo per pozzetto autopulente con ugelli)

tubo acqua 1" da allaccio-3 bar (non in dotazione)



tubo 1" (non in dotazione)

tubi 3/4" (in dotazione)

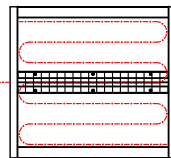


SCHEMA ELETTRICO

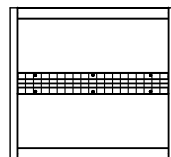
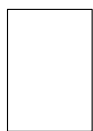
220V da allaccio



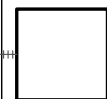
cavo scaldante (opzionale)



SCHEMA SCARICHI



Uscita Ø125 mm



Scarico acque here